



parkfender®

SOMMAIRE

Arceaux	2
Arceaux d'angle	2
Arceaux droits	8



ARCEAUX



ARCEAUX D'ANGLE

ARCEAU D'ANGLE MÉTAL PARK6565NJ



Arceau d'angle acier renforcé diamètre 76 mm , de couleur noire et jaune , permettant de protéger les angles des bâtiments ou les machines des mauvaises manœuvres des véhicules. Les fixations sont à commander séparément. Prévoir 6 fixation [BARFIX1SB](#).

650 mm x 650 mm x 86 mm.

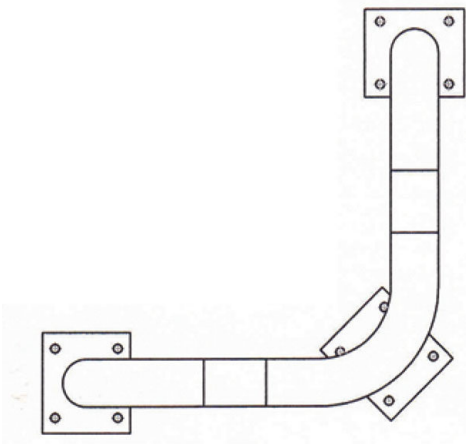
Poids 4,8 kg
Dimensions 65 x 65 x 8,6 cm

[Lire la suite](#)

SKU: PARK6565NJ

Prix: €89,00 HT

Catégorie : [Arceaux d'angle](#)



ARCEAU D'ANGLE MÉTAL PARK6066NJ



Arceau d'angle acier renforcé diamètre 76 mm , de couleur noire et jaune , permettant de protéger les angles des bâtiments ou les machines des mauvaises manœuvres des véhicules. Les fixations sont à commander séparément. Prévoir 12 fixation [BARFIX1SB](#).

600 mm x 600 mm x 600 mm.

Poids 15,5 kg
Dimensions 60 x 60 x 60 cm

[Lire la suite](#)

SKU: PARK6066NJ

Prix: €219,00 HT

Catégorie : [Arceaux d'angle](#)





ARCEAU D'ANGLE MÉTAL PARK3566NJ

Arceau d'angle acier renforcé diamètre 76 mm , de couleur noire et jaune , permettant de protéger les angles des bâtiments ou les machines des mauvaises manœuvres des véhicules. Les fixations sont à commander séparément. Prévoir 12 fixation [BARFIX1SB](#).

600 mm x 600 mm x 350 mm.

Poids	12,5 kg
Dimensions	60 x 60 x 35 cm

[Lire la suite](#)

SKU: PARK3566NJ

Prix: €205,00 HT

Catégorie : [Arceaux d'angle](#)



ARCEAU D'ANGLE MÉTAL PARK1266NJ

Arceau d'angle acier renforcé diamètre 76 mm , de couleur noire et jaune , permettant de protéger les angles des bâtiments ou les machines des mauvaises manœuvres des véhicules. Les fixations sont à commander séparément. Prévoir 12 fixation [BARFIX1SB](#).

600 mm x 600 mm x 1200 mm.

Poids 15,5 kg
Dimensions 60 x 60 x 120 cm

[Lire la suite](#)

SKU: PARK1266NJ

Prix: €289,00 HT

Catégorie : [Arceaux d'angle](#)



ARCEAUX DROITS



POLYURÉTHANE

Base zinc: platine acier
Base with steel plate

150 x 140 mm



ARCEAU DROIT POLYURÉTHANE TPX1275NJ

Arceau polyuréthane limitant les dommages sur les véhicules ou engins au contact de ces arceaux.

Ø 80 mm. A mémoire de forme, revient à sa forme initiale après impact.

Base avec platine acier 150 mm x 140 mm. Prévoir 8 fixations [BARFIX1SB](#).

Dimensions : 1200 mm x 750 mm.

Poids 10,2 kg

Dimensions 120 x 75 cm

[Lire la suite](#)

SKU: TPX1275NJ

Prix: €429,00 HT

Catégorie : [Arceaux droits](#)

ARCEAU DROIT POLYURÉTHANE TPX1235NJ



Arceau polyuréthane limitant les dommages sur les véhicules ou engins au contact de ces arceaux.

Ø 80 mm. A mémoire de forme, revient à sa forme initiale après impact.

Base avec platine acier 150 mm x 140 mm.

Prévoir 8 fixations [BARFIX1SB](#).

Dimensions : 1200 mm x 350 mm.

Poids 8,5 kg

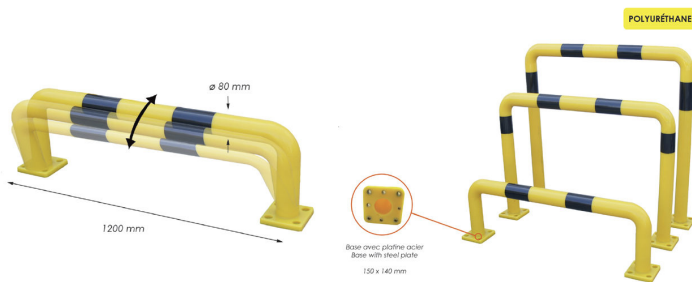
Dimensions 120 x 35 cm

[Lire la suite](#)

SKU: TPX1235NJ

Prix: €349,00 HT

Catégorie : [Arceaux droits](#)





POLYURÉTHANE



Base zvezc: platine acier
Base with steel plate
150 x 140 mm



ARCEAU DROIT POLYURÉTHANE TPX12100NJ

Arceau polyuréthane limitant les dommages sur les véhicules ou engins au contact de ces arceaux.

Ø 80 mm. A mémoire de forme, revient à sa forme initiale après impact.

Base avec platine acier 150 mm x 140 mm.

Prévoir 8 fixations [BARFIX1SB](#).

Dimensions : 1200 mm x 1000 mm.

Poids 11,8 kg

Dimensions 120 x 100 cm

[Lire la suite](#)

SKU: TPX12100NJ

Prix: €539,00 HT

Catégorie : [Arceaux droits](#)

ARCEAU DROIT MÉTAL BAR6075NJ



Arceau de protection métal servant à protéger les équipements ou les machines des coups éventuels portés par les engins de manutention. Ils sont fabriqués en acier épaisseur 3 mm , avec platine de fixation à 4 trous. Ils permettront d'améliorer grandement la sécurité dans les zones à risques. Les fixations ne sont pas incluses. Prévoir 8 fixations [BARFIX1SB](#).

Platine 160 mm x 140 mm.

Dimensions : 750 mm x 600 mm.

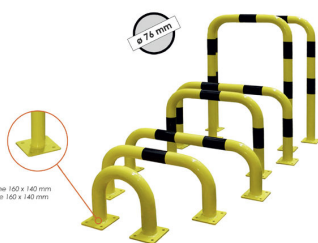
Poids 10 kg
Dimensions 75 x 60 cm

[Lire la suite](#)

SKU: BAR6075NJ

Prix: €146,00 HT

Catégorie : [Arceaux droits](#)



Platine 160 x 140 mm
Platine 160 x 140 mm

ARCEAU DROIT MÉTAL BAR6010NJ



Arceau de protection métal servant à protéger les équipements ou les machines des coups éventuels portés par les engins de manutention. Ils sont fabriqués en acier épaisseur 3 mm , avec platine de fixation à 4 trous. Ils permettront d'améliorer grandement la sécurité dans les zones à risques. Les fixations ne sont pas incluses. Prévoir 8 fixations [BARFIX1SB](#).

Platine 160 mm x 140 mm.

Dimensions : 1000 mm x 600 mm.

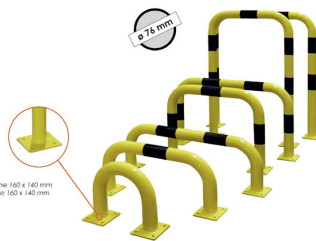
Poids 11,5 kg
Dimensions 100 × 60 cm

[Lire la suite](#)

SKU: BAR6010NJ

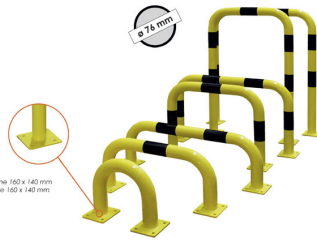
Prix: €163,00 HT

Catégorie : [Arceaux droits](#)



Platine 160 x 140 mm
Platine 160 x 140 mm

ARCEAU DROIT MÉTAL BAR37NJ



Arceau de protection métal servant à protéger les équipements ou les machines des coups éventuels portés par les engins de manutention. Ils sont fabriqués en acier épaisseur 3 mm , avec platine de fixation à 4 trous. Ils permettront d'améliorer grandement la sécurité dans les zones à risques. Les fixations ne sont pas incluses. Prévoir 8 fixations [BARFIX1SB](#).

Platine 160 mm x 140 mm.

Dimensions : 375 mm x 350 mm.

Poids 7 kg
Dimensions 37,5 x 35 cm

[Lire la suite](#)

SKU: BAR37NJ

Prix: €105,00 HT

Catégorie : [Arceaux droits](#)

ARCEAU DROIT MÉTAL BAR3575NJ



Arceau de protection métal servant à protéger les équipements ou les machines des coups éventuels portés par les engins de manutention. Ils sont fabriqués en acier épaisseur 3 mm , avec platine de fixation à 4 trous. Ils permettront d'améliorer grandement la sécurité dans les zones à risques. Les fixations ne sont pas incluses. Prévoir 8 fixations [BARFIX1SB](#).

Platine 160 mm x 140 mm.

Dimensions : 750 mm x 350 mm.

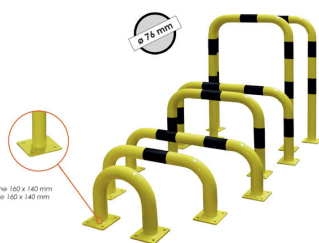
Poids 8,5 kg
Dimensions 75 x 35 cm

[Lire la suite](#)

SKU: BAR3575NJ

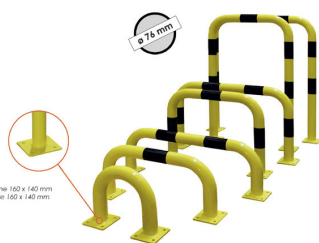
Prix: €128,00 HT

Catégorie : [Arceaux droits](#)



Platine 160 x 140 mm
Platine 160 x 140 mm

ARCEAU DROIT MÉTAL BAR3510NJ



Arceau de protection métal servant à protéger les équipements ou les machines des coups éventuels portés par les engins de manutention. Ils sont fabriqués en acier épaisseur 3 mm , avec platine de fixation à 4 trous. Ils permettront d'améliorer grandement la sécurité dans les zones à risques. Les fixations ne sont pas incluses. Prévoir 8 fixations [BARFIX1SB](#).

Platine 160 mm x 140 mm.

Dimensions : 1000 mm x 350 mm.

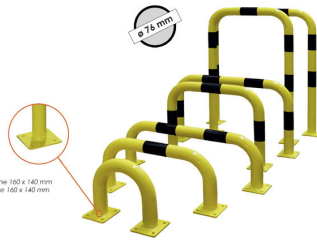
Poids 9 kg
Dimensions 100 x 35 cm

[Lire la suite](#)

SKU: BAR3510NJ

Prix: €144,00 HT

Catégorie : [Arceaux droits](#)



Platine 160 x 140 mm
Platine 160 x 140 mm

ARCEAU DROIT MÉTAL BAR1275NJ

Arceau de protection métal servant à protéger les équipements ou les machines des coups éventuels portés par les engins de manutention. Ils sont fabriqués en acier épaisseur 3 mm, avec platine de fixation à 4 trous. Ils permettront d'améliorer grandement la sécurité dans les zones à risques. Les fixations ne sont pas incluses. Prévoir 8 fixations [BARFIX1SB](#).

Platine 160 mm x 140 mm.

Dimensions : 750 mm x 1200 mm.

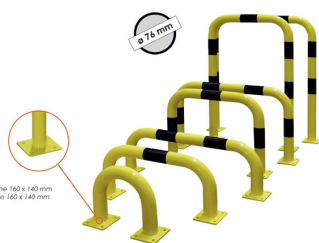
Poids 15,5 kg
Dimensions 75 x 120 cm

[Lire la suite](#)

SKU: BAR1275NJ

Prix: €211,00 HT

Catégorie : [Arceaux droits](#)



ARCEAU DROIT MÉTAL BAR1210NJ

Arceau de protection métal servant à protéger les équipements ou les machines des coups éventuels portés par les engins de manutention. Ils sont fabriqués en acier épaisseur 3 mm, avec platine de fixation à 4 trous. Ils permettront d'améliorer grandement la sécurité dans les zones à risques. Les fixations ne sont pas incluses. Prévoir 8 fixations [BARFIX1SB](#).

Platine 360 mm x 140 mm.

Dimensions : 1200 mm x 1000 mm.

Poids 17 kg
Dimensions 120 x 100 cm

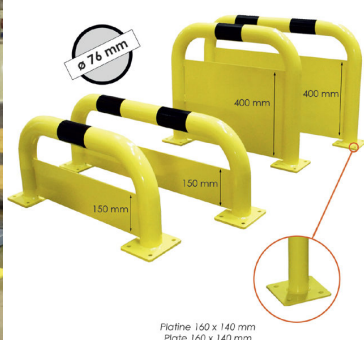
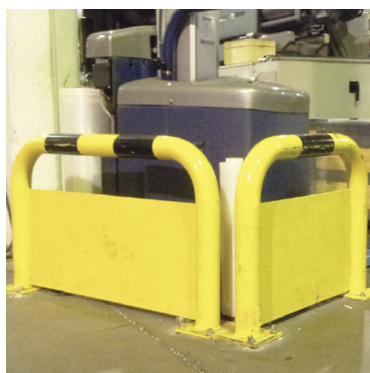
[Lire la suite](#)

SKU: BAR1210NJ

Prix: €229,00 HT

Catégorie : [Arceaux droits](#)

ARCEAU DROIT MÉTAL ANTI ENCASTREMENT BARP6075NJ



Arceau de protection métal anti encastrement servant à protéger les équipements ou les machines des coups éventuels portés par les engins de manutention. Ils sont fabriqués en acier épaisseur 3 mm , avec platine de fixation à 4 trous. Ils permettront d'améliorer grandement la sécurité dans les zones à risques. Les fixations ne sont pas incluses. Prévoir 8 fixations [BARFIX1SB](#).

Platine 160 mm x 140 mm.

Dimensions : 750 mm x 600 mm.

Poids 18 kg
Dimensions 75 x 60 cm

[Lire la suite](#)

SKU: BARP6075NJ

Prix: €239,00 HT

Catégorie : [Arceaux droits](#)

ARCEAU DROIT MÉTAL ANTI ENCASTREMENT BARP6010NJ

Arceau de protection métal anti encastrement servant à protéger les équipements ou les machines des coups éventuels portés par les engins de manutention. Ils sont fabriqués en acier épaisseur 3 mm, avec platine de fixation à 4 trous. Ils permettront d'améliorer grandement la sécurité dans les zones à risques. Les fixations ne sont pas incluses. Prévoir 8 fixations [BARFIX1SB](#).

Platine 160 mm x 140 mm.

Dimensions : 1000 mm x 600 mm.

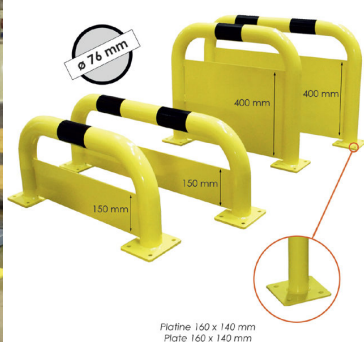
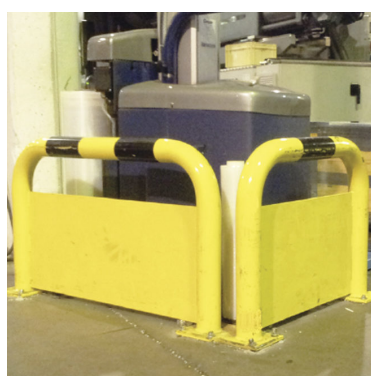
Poids 22,5 kg
Dimensions 100 x 60 cm

[Lire la suite](#)

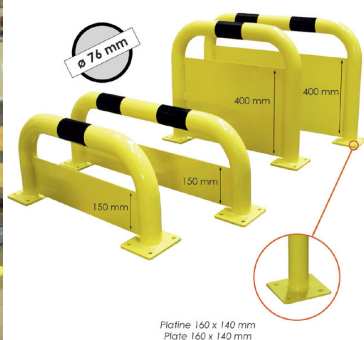
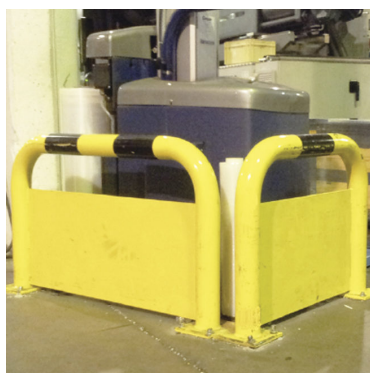
SKU: BARP6010NJ

Prix: €279,00 HT

Catégorie : [Arceaux droits](#)



ARCEAU DROIT MÉTAL ANTI ENCASTREMENT BARP3575NJ



Arceau de protection métal anti encastrement servant à protéger les équipements ou les machines des coups éventuels portés par les engins de manutention. Ils sont fabriqués en acier épaisseur 3 mm , avec platine de fixation à 4 trous. Ils permettront d'améliorer grandement la sécurité dans les zones à risques. Les fixations ne sont pas incluses. Prévoir 8 fixations [BARFIX1SB](#).

Platine 160 mm x 140 mm.

Dimensions : 750 mm x 350 mm.

Poids 11,5 kg
Dimensions 75 x 35 cm

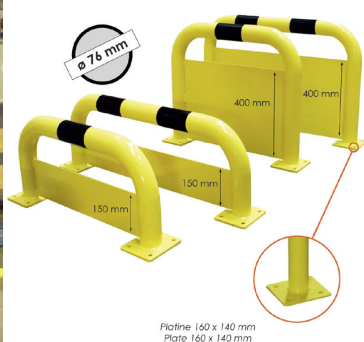
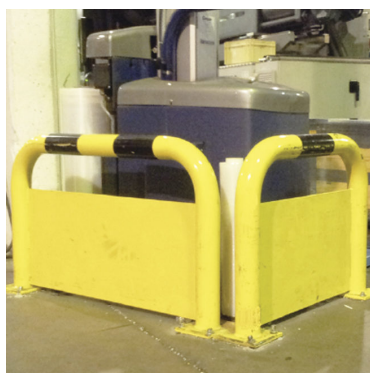
[Lire la suite](#)

SKU: BARP3575NJ

Prix: €157,00 HT

Catégorie : [Arceaux droits](#)

ARCEAU DROIT MÉTAL ANTI ENCASTREMENT BARP3510NJ



Platine 160 x 140 mm
Platine 160 x 140 mm

Arceau de protection métal anti encastrement servant à protéger les équipements ou les machines des coups éventuels portés par les engins de manutention. Ils sont fabriqués en acier épaisseur 3 mm, avec platine de fixation à 4 trous. Ils permettront d'améliorer grandement la sécurité dans les zones à risques. Les fixations ne sont pas incluses. Prévoir 8 fixations [BARFIX1SB](#).

Platine 160 mm x 140 mm.

Dimensions : 1000 mm x 350 mm.

Poids 13,5 kg
Dimensions 100 x 35 cm

[Lire la suite](#)

SKU: BARP3510NJ

Prix: €190,00 HT

Catégorie : [Arceaux droits](#)